

Redskabsregulativ for TeamGym 2017-2018

Gym11Danmark
TeamGym

*Vedtaget på TeamGyms aktivitetsmøde 25. oktober 2015.
Mindre rettelse på aktivitetsmødet d. 30 oktober 2016
Rettelser vedtaget af UTG d. 11. september 2017*

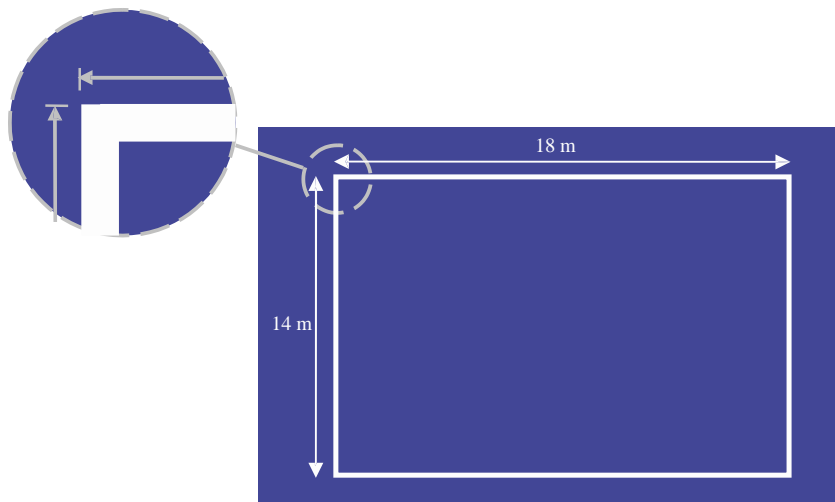
1 Rytmeserie

1.1 Gulvflade

Rytmegulvet er 14 x 18 m

Arealet skal dækkes af måtter i tykkelsen 30-35 mm (+/- 2 mm). Måtterne skal være i ens neutral farve og være forsvarligt sammensat.

Kanten af rytmegulvet (det areal der må benyttes) skal være tydeligt afmærket med 5. cm bred Velcro. Denne kant anses som værende en del af rytmegulvet samlede areal. Gulvet skal placeres så det ikke skal flyttes under en konkurrence.



1.2 Musikanlæg

Der skal uploades musik i det system GymDanmark stiller til rådighed. I tilfælde af tekniske problemer vil det være mulighed for at afspille musik via elektronisk medie der kan tilsluttes jackstik.

Deadlines for upload af musik er aftenen inden holdets konkurrence kl. 18.

2 Spring på bane

Banerne til opvarmning og konkurrence skal være ens.

2.1 Landingsområde

Skal være 3 m bredt, og 7 m langt. Skal bestå af en 32 cm (± 2 cm) høj måtte.

Landingsområdet skal have samme højde som fiberbanen.

Hvis der i området lige bag landingsområdet findes farlige strukturer som stolper, vægge, trapper eller lignende skal de afskærmes.

Crashmåtte 200x400x10 cm som valgfri mulighed.

2.2 Sikkerhedsområde

Skal bestå af 0,5 m brede måtter, monteret fast til fiberbanes sidste 4 m og i samme højde som fiberbanen, så modtagere kan bevæge sig sikkert.

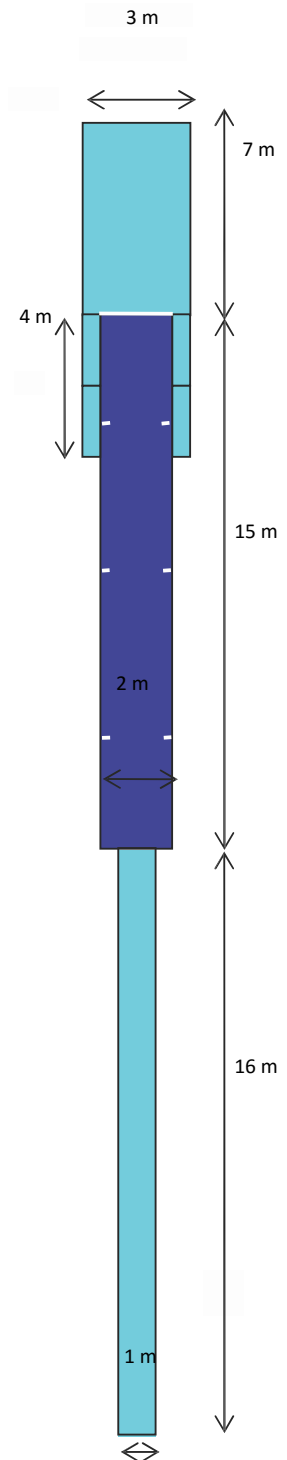
2.3 Fiberbane

Skal være 15 m lang, 2 m bred og 32 cm (± 2 cm) høj.

Der markeres med 20 cm lange tværgående striber (i kontrastfarve) på hver side af banen ved afstanden 3, 5 og 10 m til landingsområdet.

2.4 Tilløbsbane

Skal være 1 m bred og 16 m lang og stabil. Fiberbane og tilløbsbane skal have samme højde, og sat sammen på en måde så der ikke opstår revner. Der er fastmonteret et målebånd, der viser afstanden til landingsområdets start i halve meter.



3 Spring på Trampet

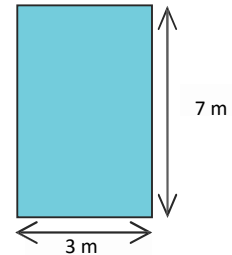
Stævnetrampetter i opvarmingshal og konkurrencehal skal være ens.

3.1 Landingsområde

Skal være 3 m bredt, og 7 m langt. Skal bestå af en 32 cm (± 2 cm) høj måtte.

Hvis der i området lige bag landingsområdet findes farlige strukturer som stolper, vægge, trapper eller lignende skal de afskærmes.

Crashmåtte 200x400x10 cm som valgfri mulighed.



3.2 Trampet

Trampettens mål er ca. 1,25x1,25 m (udvendigt mål) og bør være forsynet med skridsikre pladefødder.

Der vil være fire stævnetrampetter til rådighed i både opvarmnings og konkurrencehal.

Stævnetrampetter vil have en fast højde, målt på bagkant.

Det er **ikke** tilladt at justere højden på stævnetrampetterne.

- 1 trampet med 28 fjedre og højden 16/55 cm (Børnetrampet)
- 1 trampet med 32 fjedre og højden 25/65 cm.
- 1 trampet med 36 fjedre og højden 25/75 cm.
- 1 trampet med 40 fjedre og højden 25/75 cm.



Holdene må fortsat medbringe egne trampetter hvis de ønsker det.

3.3 Spingbord

3.3.1 Pegasus (internationalt springbord)

Der anvendes kun internationalt springbord, men skumplint kan også anvendes i micro og mini rækkerne.

Det skal have en højde på max. 165 cm.

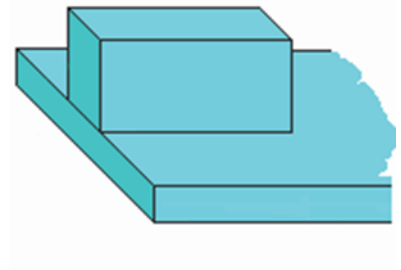


3.3.2 Skumplint

Størrelsen er 70 x 80 cm x 130 cm. Den skal ligge oven på landingsmåtten, og må vendes frit bortset fra at den ikke må stå på højkant.

Selvom dette redskab, ofte kendes under betegnelsen saltoplint, er det i konkurrence kun tilladt at benytte den til mølle- og overslag.

Skumplint må ikke benyttes i mesterrækkerne, men kun i talentrækkerne.



3.4 Tilløbsbane

Der løbes på en 25 m lang tilløbsmåtte. Der vil være et fast placeret målebånd der måler fra landingsområdet. Det er obligatorisk at benytte tilløbsmåtterne.

Tilløbet vil være begrænset til 25 meter med en skumklods der markerer de 25 meter.

Bemærk at målebåndet måler fra kanten af landingsmåtten, men at tilløbsmåtten på de 25 m starter fra kanten af trampetten plus ca. 20 cm